

SUPPORT SAMYANG PRO

Samyang / Rokinon 135mm F:2

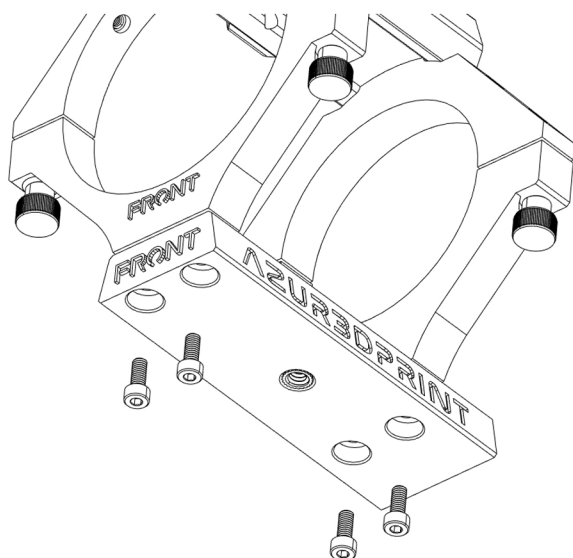
Kit de base avec montage Vixen

Made in  France

www.azur3dprintshop.com

ETAPE 2

Insérer les 4 vis M4x12 et visser sans bloquer pour permettre un ajustement parfait à l'étape 3.

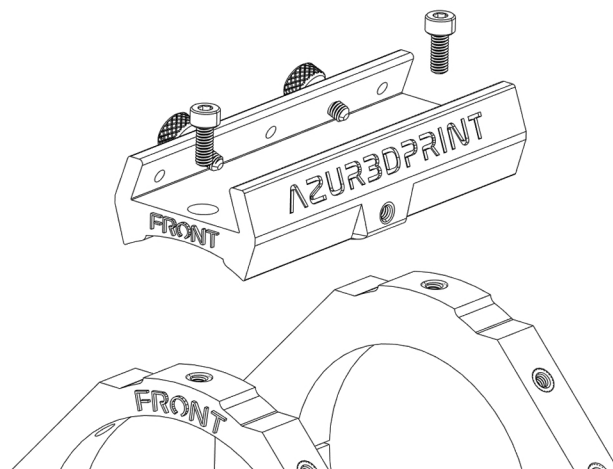


* Faire correspondre les inscriptions «Front» et «Back» de chaque éléments

ETAPE 1

Visser les 2 vis molettées dans le rail supérieur, puis mettre en place les 2 vis M4x8

Ne pas les serrer complètement pour permettre un ajustement parfait de l'ensemble à l'étape 3.



* Faire correspondre les inscriptions «Front» et «Back» de chaque éléments

ETAPE 3

Dévisser les anneaux, présenter l'objectif et remettre les anneaux supérieurs en serrant suffisamment

ETAPE 4

Une fois l'objectif solidement en place, contrôler l'alignement parfait de l'ensemble et serrer définitivement **sans exagération** toutes les vis M4



Nous vous remercions pour votre confiance et vous souhaitons de belles astrophotographies avec notre nouveau support.